

정전시 열림형 Fail safe type

제품 개요

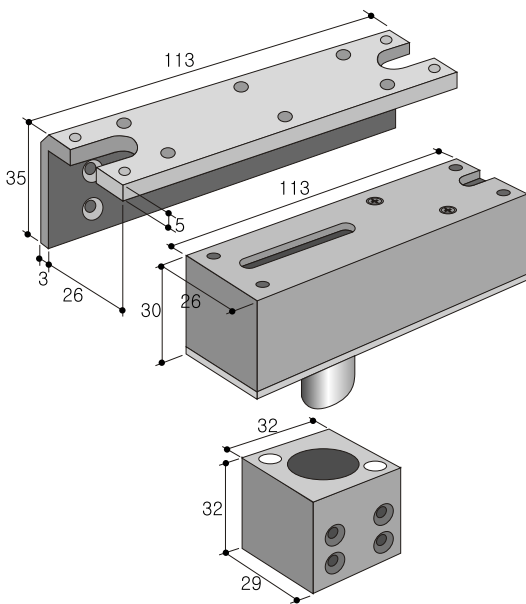
Dead Bolt 전기정이란 전원의 공급, 차단으로 출입문의 잠김 및 열림 상태를 통제하는 전자 잠금장치(Electric Lock)이다.

DB-100은 면부착 노출식으로 타공작업 없이 간편히설치되며 한 방향으로 개폐되는 방화문, 유리문, 목재문 등에 주로 쓰이며, 180도 IN, OUT 스윙하는 유리문에도 사용이 가능하다.

정전시 열림형(Fail Safe Type) 제품으로 Dead Bolt에 공급되는 전원이 차단되면 열림상태가 된다.



규격 Dimensions (Unit : mm)

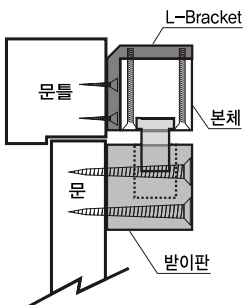


사양 Specification

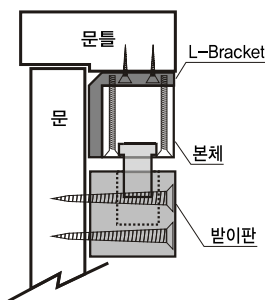
| 항 목 | | Spec. | 비 고 |
|--------------------------------------|--------------|--|--------|
| 12DCV | 정격 사용전압 및 전류 | 12 DCV / 470 mA | |
| | 전압허용범위(±20%) | 9.6 ~ 14.4 DCV | |
| | 전류허용범위(±20%) | 376 ~ 564mA | |
| 24DCV | 정격 사용전압 및 전류 | 24 DCV / 260 mA | |
| | 전압허용범위(±20%) | 19.2 ~ 28.8 DCV | |
| | 전류허용범위(±20%) | 208 ~ 312 mA | |
| 문상태 감지 스위치 (Door Contact) | | COM, NO 접점 (문이 닫힐 때 Closed 됨) (문이 열렸을 때 Open 됨) | |
| 문상태 감지범위 | | 10mm 범위 내 | |
| 잠금상태 감시 스위치 (Locking Monitoring S/W) | | COM, NO, NC 접점 (Lock 잠금상태 NC. 접점) (Lock 열림상태 NO. 접점) | OPTION |

설치안내 Installation Instruction

IN SWING 설치



OUT SWING 설치



결선방법 DB1800 결선방법 참조

기능 및 특징

타공작업이 필요 없는 간편한 설치

문상태 모니터링

문감지 스위치(자석 스위치)접점을 이용하여 문의 열림 상태와 닫힘 상태를 모니터링 할 수 있다. (COM, NO. 접점)

잠금상태 모니터링 (Option 사항)

Dead Bolt 의 볼트가 잠겨 있는지 열려 있는지 모니터링할 수 있다. (COM, NO, NC. 접점)

관련제품 Accessory

- SL-106 잠금장치 타임제어기
- 노출형 통전금구 SLDC-40, SLDC-30
- 매립형 통전금구 SLPT-6C
- Power Supply SL-312PS

퇴실버튼

센서류