

## 정전시 닫힘형 Fail Secure Type

### 제품 개요

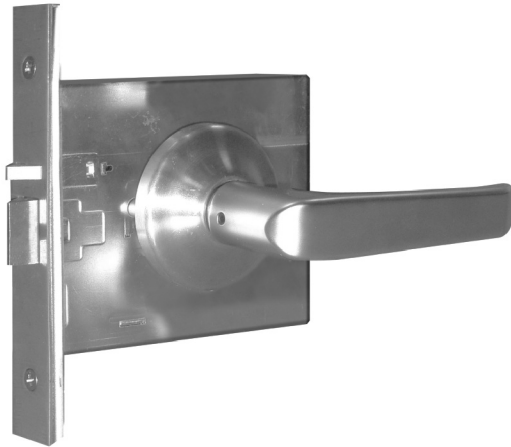
Mortise 전기정이라 전원의 공급, 차단으로 출입문의 잠김 및 열림 상태를 통제할 수 있으며, 시정 상태에서 수동으로 출입문을 해제할 수 있는 전자 잠금 장치(Electric Lock)이다.

한 방향으로 개폐되는 방화문, 목재문 등의 출입문에 주로 쓰인다. 수동 해제 시 출입문 밖에서는 열쇠를 사용하여 문을 열 수 있고, 출입문 안쪽에서는 레버(Lever)를 돌려 문을 열 수 있다.

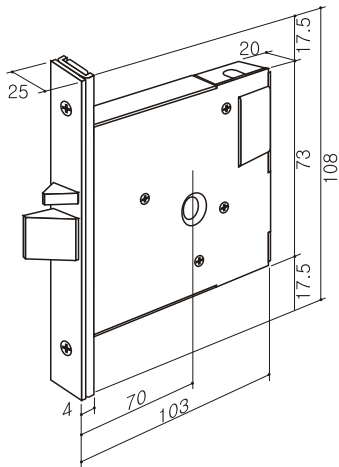
정전시 닫힘형(Fail secure Type) 제품으로 Mortise 전기정에 공급되는 전원이 차단되면 닫힘상태가 된다.

### 사양 Specification

항 목	Spec.	비 고
사용전원	DC 12V, DC 24V	
Backset	70mm	
문 두께	40 ~ 60mm, 60 ~ 80mm	
외부마감	Stainless Still 마감	
제 조 사	(주) 수퍼락	자사 모델
접점출력	문상대 접점 출력	NO
	잠금상태 접점 출력	NO, COM, NC



### 규격 Dimensions (Unit : mm)



### 결선도

구 분	기 능	비고	
전원입력	Black(흑색)	24V	
	Red(적색)	공통	
	White(백색)	12V	
문상대 감지	Orange(등색)	COM, NO 접점 (문이 닫힐 때 Closed 됨)	
	Gray(회색)	(문이 열렸을 때 Open 됨)	
잠금상태 감지	Green(녹색)	잠금시 Short	NO
	Yellow(황색)	COM	COM
	Purple(자색)	잠금시 Open	NC

### 기능 및 특징

강제 해제 방지 기능

출입문 외부 열쇠 해제

출입문 내부 레버 해제 패닉 기능

핸들 레버 다양한 디자인 및 색상 적용 가능

철재문, 방화문, 목재문 등에 사용

고급형 인테리어 출입문에 적용 가능

### 관련제품 Accessory

SL-106 잠금장치 타임제어기

노출형 통전금구 SLDC-40, SLDC-30

매립형 통전금구 SLPT-6C

Power Supply SL-312PS

핸들 레버