

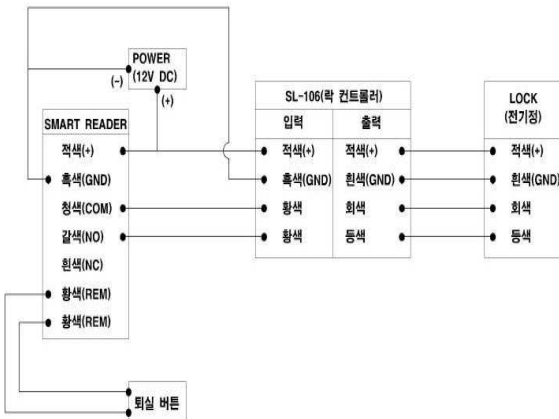
# 사 용 설 명 서

## 1. 제품 사양

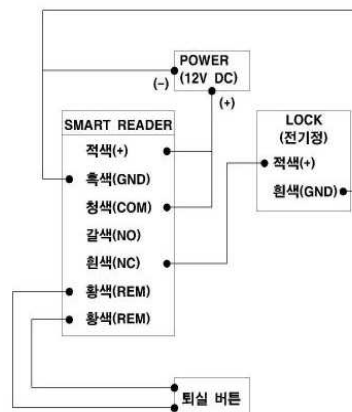
항 목	기 능
모델명	SMART 13.56 V.0.1
재질	플라스틱 사출
사이즈	70mm X 140mm X 17.3mm
색상	검정색
무게	105g
정격사용전압	DC 12V/24V 겸용
전류	대기 시 / 30mA
	동작 시 / 45mA
사용온도	-10℃ ~ 50℃
Touch PAD	숫자키 : 12개
Card 주파수	13.56MHz(Mifare-고주파)
PC통신	RS-232C

## 2. 결선도

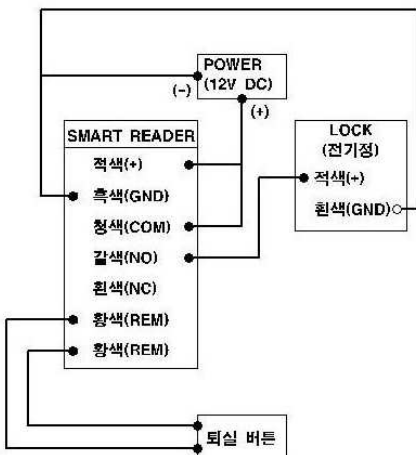
### 2.1. 락컨트롤러 결선시



### 2.2. 전기잠 결선시(정전시 열림형)



### 2.3. 전기잠 결선시(정전시 닫힘형)



### 3. 사용방법

(1) 마스터번호 변경 (초기 마스터 번호 : 1111)

# ⇒ 마스터번호 ⇒ # ⇒ 환경설정번호 : [01] ⇒ 마스터 비밀번호설정: [    ](4자리수) ⇒ #

(2) 도어 열림시간설정 (기본값 : 03초)

# ⇒ 마스터번호 ⇒ # ⇒ 환경설정번호 : [02] ⇒ 도어 열림시간설정: [00~99초] ⇒ #

(3) 도어 출입모드 (기본값 : 0)

# ⇒ 마스터번호 ⇒ # ⇒ 환경설정번호 : [03] ⇒ 도어 출입모드설정(0: 출입통제, 1: 상시열림, 2: 상시닫힘) ⇒ #

(4) 도어 인증모드 (기본값 : 0)

# ⇒ 마스터번호 ⇒ # ⇒ 환경설정번호 : [04] ⇒ 도어 인증모드(0 : 카드+비밀번호 사용, 1 : 카드만 사용) ⇒ #

(5) 도어 장난방지모드

# ⇒ 마스터번호 ⇒ # ⇒ 환경설정번호 : [05] ⇒ 도어 장난방지모드[장난방지 횟수(0~9), 시간(00~99) 설정] ⇒ #  
\* 방지횟수/시간 모두 설정되어야 작동함

(6) 광고 설정모드 (기본값 : 0)

# ⇒ 마스터번호 ⇒ # ⇒ 환경설정번호 : [06] ⇒ 광고 설정모드(0 : 미사용, 1 : 사용) ⇒ #

(7) 터치 LED 계속점 (기본값 : 0)

# ⇒ 마스터번호 ⇒ # ⇒ 환경설정번호 : [07] ⇒ 터치 LED 계속점(0 : 미사용, 1 : 사용) ⇒ #

(8) 비밀번호 초기화

# ⇒ 마스터번호 ⇒ # ⇒ 환경설정번호 : [97] ⇒ 비밀번호 초기화(예: 1, 아니오: 2) ⇒ 1

(9) 카드데이터 초기화

# ⇒ 마스터번호 ⇒ # ⇒ 환경설정번호 : [98] ⇒ 카드데이터 초기화(예: 1, 아니오: 2) ⇒ 1

(10) 공장 초기화

# ⇒ 마스터번호 ⇒ # ⇒ 환경설정번호 : [99] ⇒ 공장 초기화(예: 1, 아니오: 2) ⇒ 1

(11) 프로그램 모드 종료

# ⇒ 마스터번호 ⇒ # ⇒ 환경설정번호 : [00] ⇒ 프로그램 모드 종료

(12) 비밀번호 등록(최대 30명 등록 가능)

# ⇒ 마스터번호 ⇒ # ⇒ \* ⇒ \* ⇒ 비밀번호 등록번호[101 ~ 130] : 비밀번호(5자리) 입력 ⇒ # (등록완료)

(13) 비밀번호 변경

기존 비밀번호를 삭제 후 (12)번 비밀번호 등록방법에 따라 진행

(14) 비밀번호 삭제

# ⇒ 마스터번호 ⇒ # ⇒ \* ⇒ \* ⇒ 삭제할 번호 입력[101 ~ 130] ⇒ \* (삭제완료)

(15) 카드 연속등록(최대 2000명 등록 가능)

# ⇒ 마스터번호 ⇒ # ⇒ \* ⇒ \* ⇒ 카드등록[0000] : ⇒ 카드를 연속해서 등록하세요.  
\* 자동으로 빈 번호를 찾아서 등록

(16) 카드 개별등록(최대 2000명 등록 가능)

# ⇒ 마스터번호 ⇒ # ⇒ \* ⇒ \* ⇒ 등록할 번호[0001 ~ 2000] 입력 ⇒ 카드근접(등록완료)

(17) 카드데이터 변경

기존 카드를 삭제 후 (16)번 카드 개별등록방법에 따라 진행

(18) 카드데이터 삭제

# ⇒ 마스터번호 ⇒ # ⇒ \* ⇒ \* ⇒ 삭제할 번호 입력[0001 ~ 2000] ⇒ \* ⇒ 카드데이터 삭제(1 : 예, 2 : 아니오) ⇒ 1(삭제)