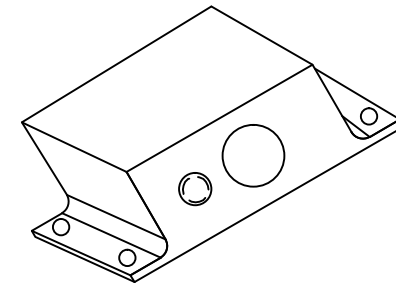
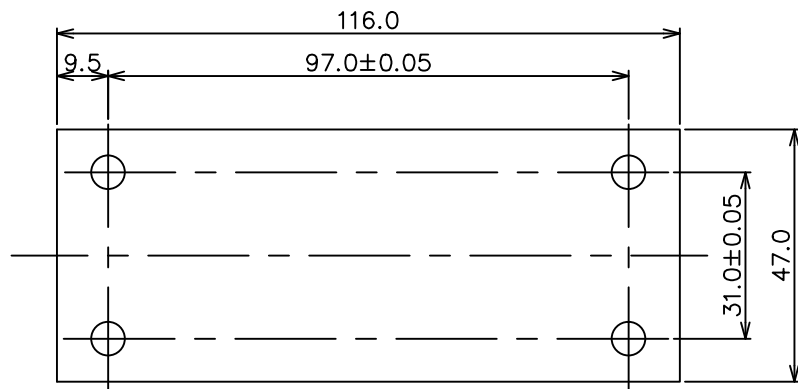
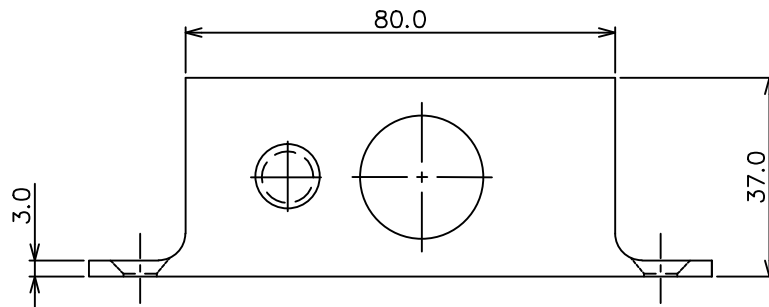
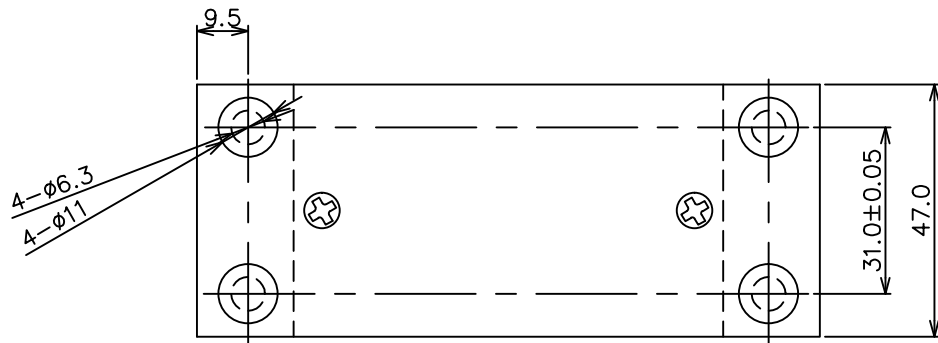


등급	공차		
	I	II	III
0 ~ 4 이하	±0.1	±0.2	±0.3
4 ~ 16 이하	±0.2		
16 ~ 63 이하	±0.3	±0.3	±0.5
63 ~ 250 이하	±0.5	±0.5	±0.8
250 ~ 1000 이하	±0.8	±0.8	±1.2
1000 ~	±1.5	±1.5	±2.3
각도			
표면거칠기			



NOTE

1. - ANODIZING : SILVER / /

C	B	A	NO.	DWG. NO.	PART NAME	SPEC'	MATERIAL	Q'TY	REMARK
					▶MATERIAL AL6060	▶MODEL	▶Q'TY	▶SIZE	A3
					▶SURFACE ANODIZING	▶PART NAME			▶SCALE
					▶DRAWN ▶ REVIEW ▶APPROVAL				
				Y.H.HAN	C.S.KIM	C.S.KIM	▶DWG. NO. DB-290CSR-002		▶SHEET
							▶CODE		▶REV.