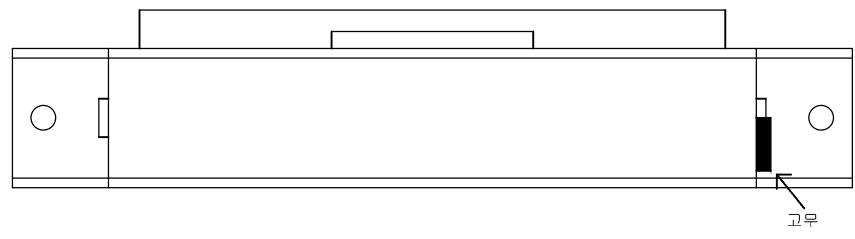
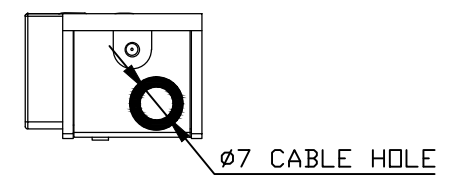
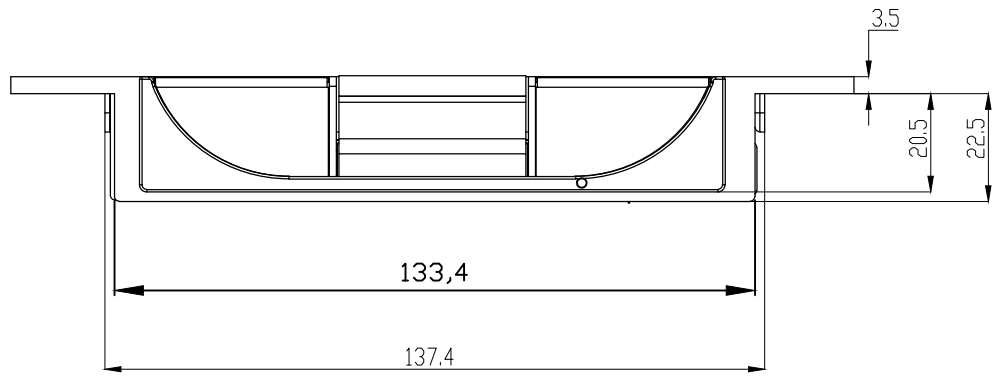
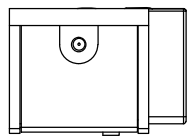
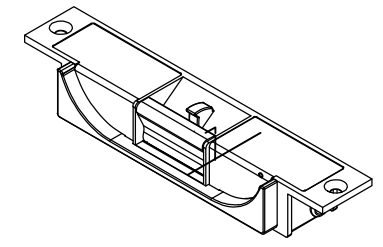
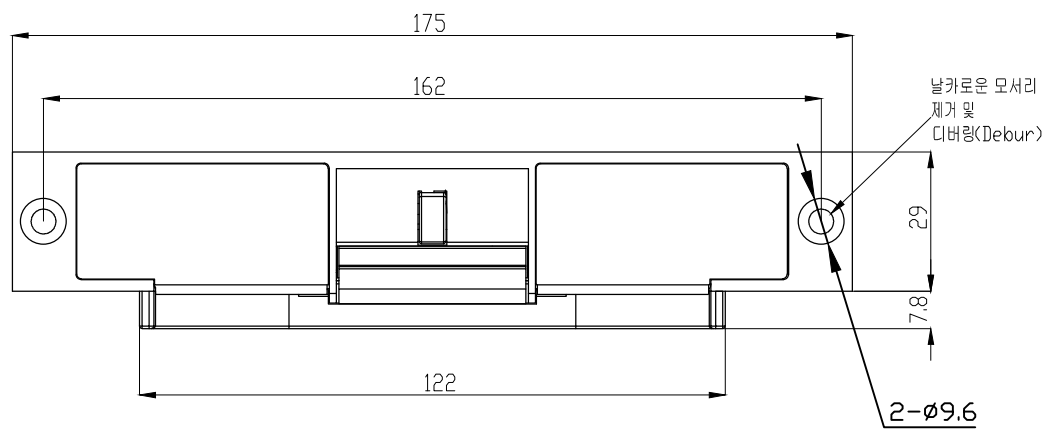


등급	공차		
	I	II	III
0 ~ 4 이하	±0.1	±0.2	±0.3
4 ~ 16 이하	±0.2		
16 ~ 63 이하	±0.3	±0.3	±0.5
63 ~ 250 이하	±0.5	±0.5	±0.8
250 ~ 1000 이하	±0.8	±0.8	±1.2
1000 ~	±1.5	±1.5	±2.3
각도			
표면거칠기			

▶ REVISION

▶ REV. ▶ SYM. ▶ DATE ▶ MOD. ▶ CHK ▶ APP



NOTE

1. -ANODIZING : SILVER / 연질 / 반광

C	B	A	NO.	DWG. NO.	PART NAME	SPEC'	MATERIAL	Q'TY	REMARK	
					▶ MATERIAL	AL6060	▶ MODEL	▶ Q'TY	▶ SIZE	A3
					▶ SURFACE	ANODIZING	▶ PART NAME			▶ SCALE
					▶ DRAWN	▶ REVIEW	▶ APPROVAL	본체		
				Y.H.HAN	C.S.KIM	C.S.KIM	▶ DWG. NO.			▶ SHEET
							EST-500			
							▶ CODE			▶ REV.