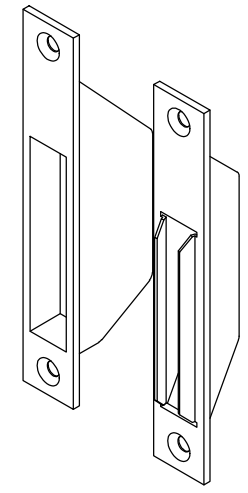
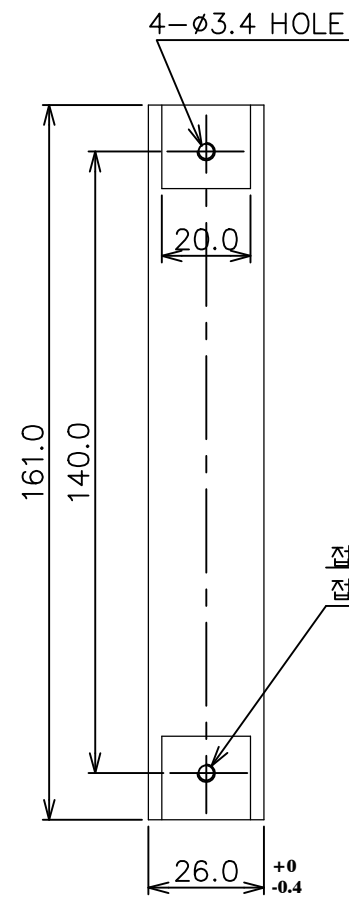
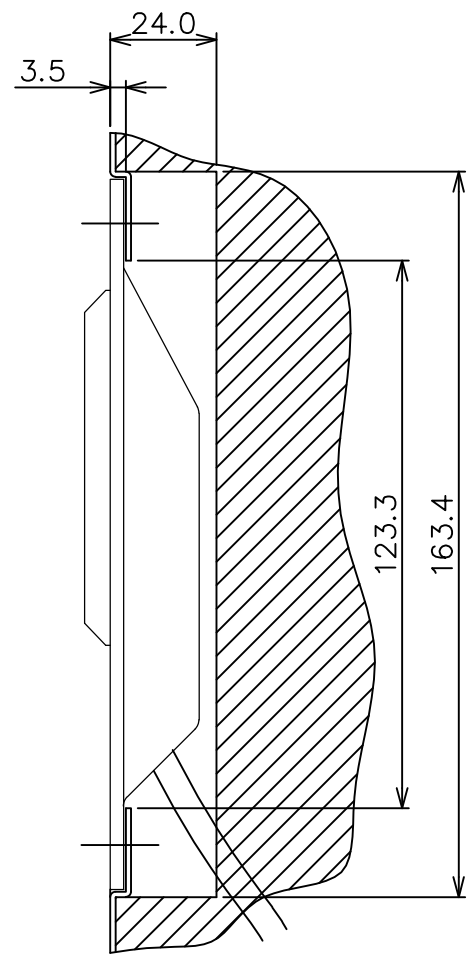
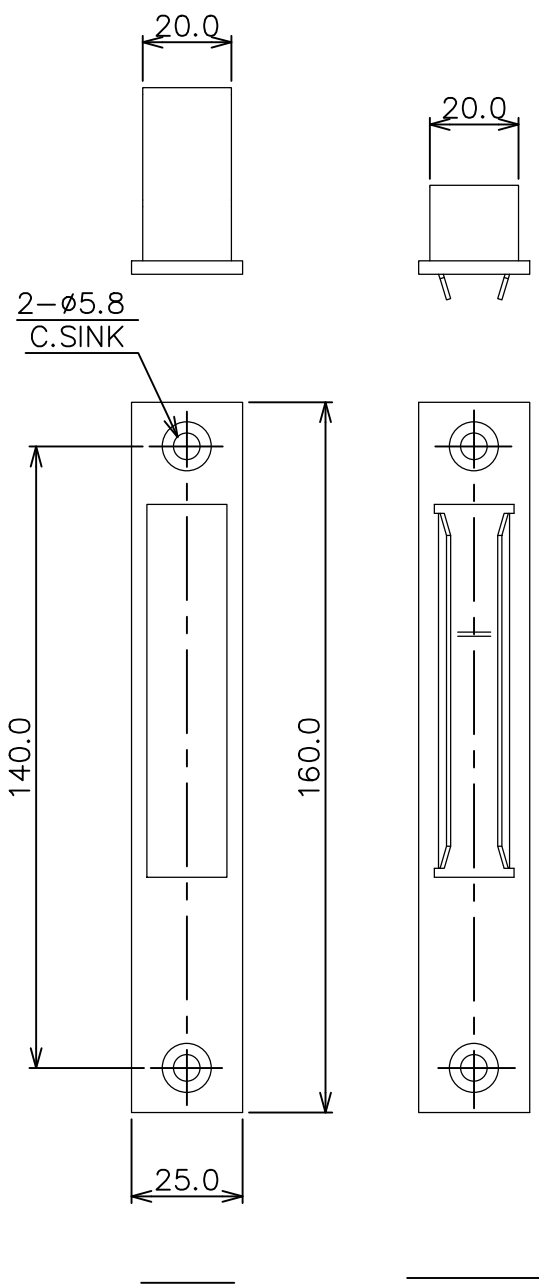
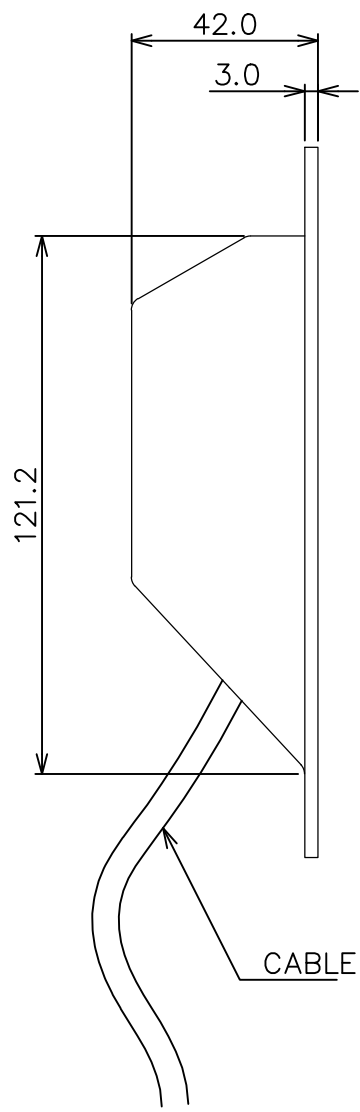


등급	공차		
	I	II	III
범위			
0 ~ 4 이하	±0.1	±0.2	±0.3
4 ~ 16 이하	±0.2		
16 ~ 63 이하	±0.3	±0.3	±0.5
63 ~ 250 이하	±0.5	±0.5	±0.8
250 ~ 1000 이하	±0.8	±0.8	±1.2
1000 ~	±1.5	±1.5	±2.3
각도			
표면거칠기			



접시머리 M4x10L 혹은  
접시머리 4?x16L 1중 탭핑

NOTE

1. -

C	B	A	NO.	DWG. NO.	PART NAME	SPEC'	MATERIAL	Q'TY	REMARK
					▶ MATERIAL-	▶ MODEL	SLPT-6C	▶ Q'TY	▶ SIZE A3
					▶ SURFACE -	▶ PART NAME 설치도			▶ SCALE
					▶ DRAWN	▶ REVIEW	▶ APPROVAL		NONE
				2011.12.12			▶ DWG. NO. SLPT-6C-01		▶ SHEET
							▶ CODE		▶ REV.