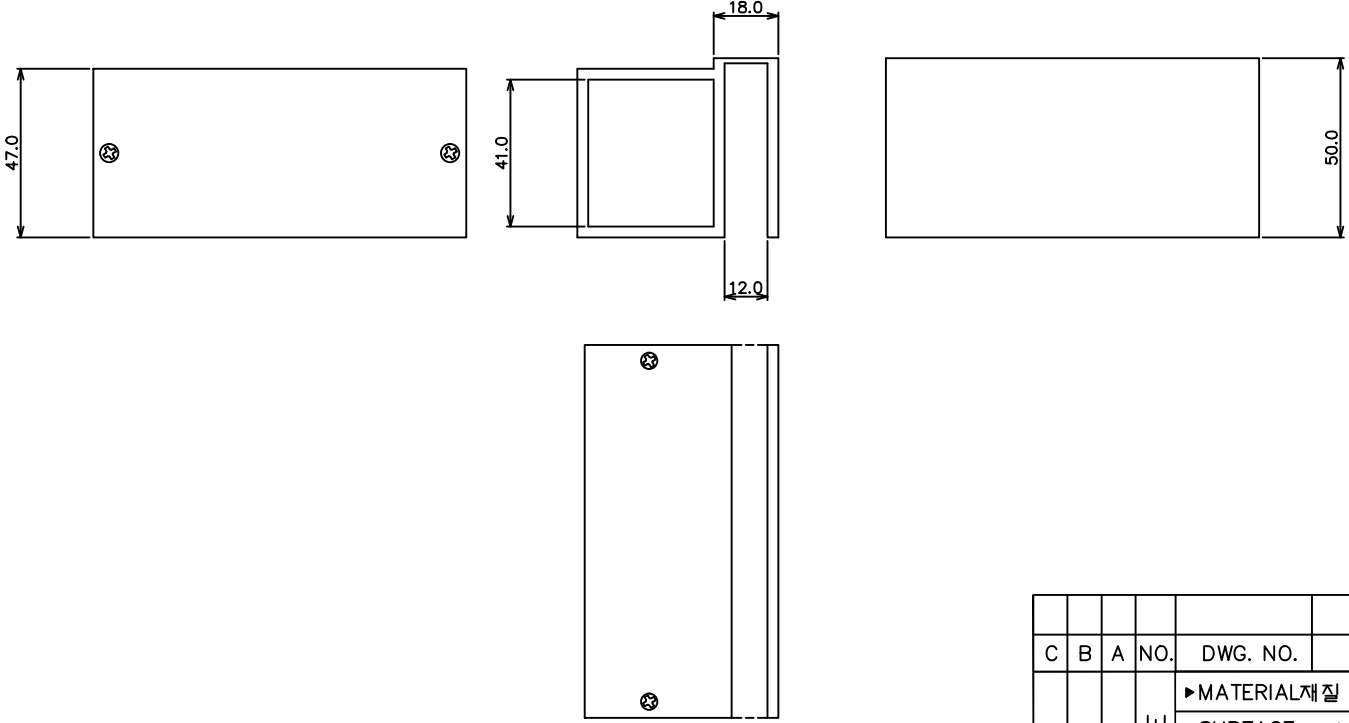
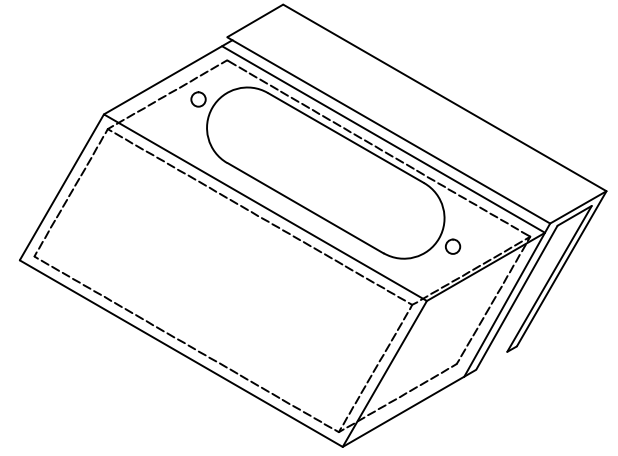
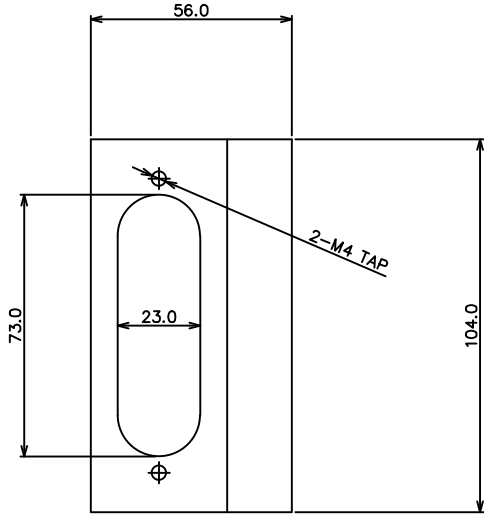


등급	공차		
	I	II	III
범위			
0 ~ 4 이하	±0.1	±0.2	±0.3
4 ~ 16 이하	±0.2		
16 ~ 63 이하	±0.3	±0.3	±0.5
63 ~ 250 이하	±0.5	±0.5	±0.8
250 ~ 1000 이하	±0.8	±0.8	±1.2
1000 ~	±1.5	±1.5	±2.3
경도			
표면거칠기			



NOTE

1. -

C	B	A	NO.	DWG. NO.	PART NAME	SPEC'	MATERIAL	Q'TY	REMARK		
MODEL	MODEL	MODEL	MODEL NAME	▶MATERIAL재질			▶MODEL-290	▶Q'TY EA	▶SIZE	A3	
				▶SURFACE 표면처리			▶PART NAME 유리용 받이판				▶SCALE
				▶DRAWN '97.4.29 작성자	▶REVIEW '97.4.29 검토자	▶APPROVAL '97.4.29 승인자	▶DWG. NO. ST-EXP				▶SHEET
				▶CODE							▶REV.
				SUPERLOCK							1.0